

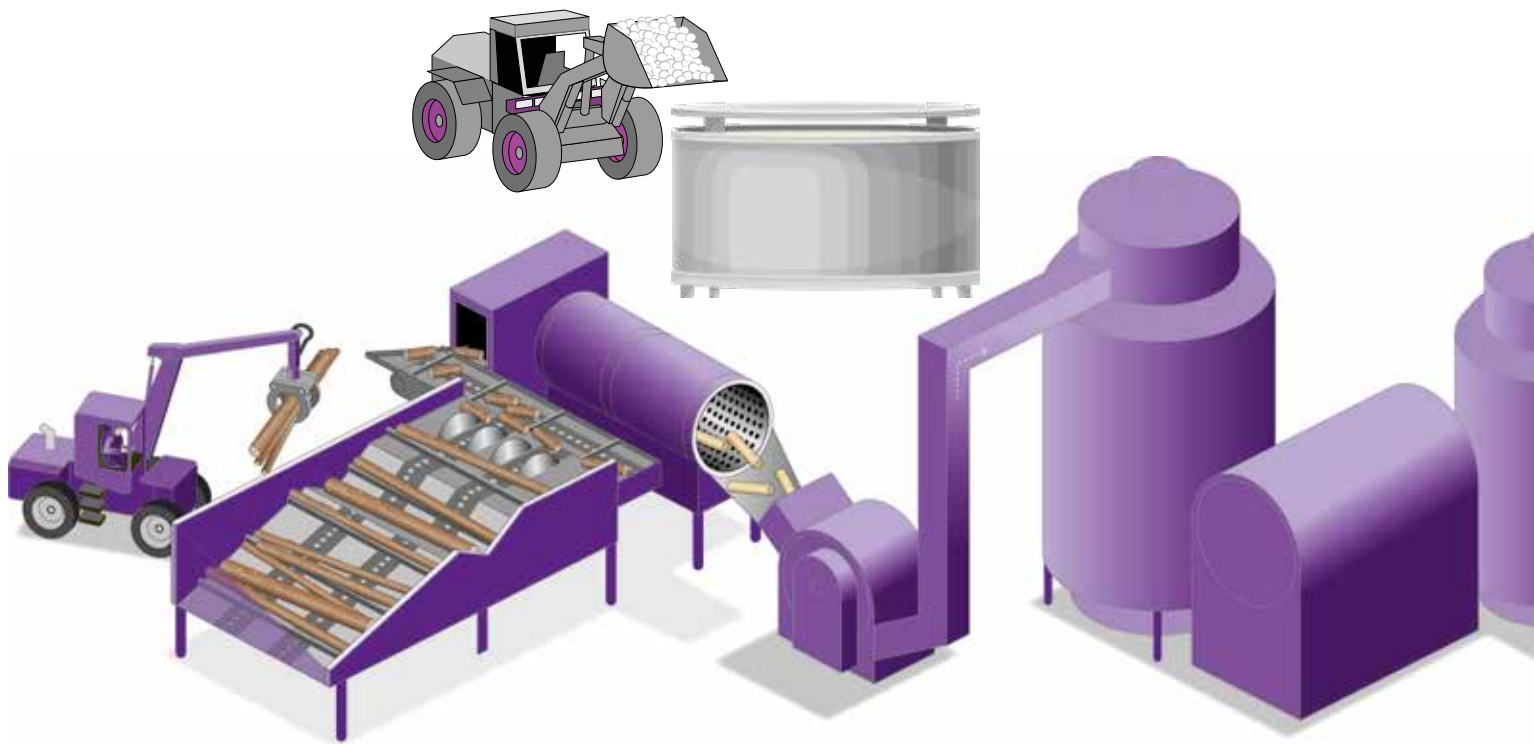
# nommo<sup>®</sup>

**WE KNOW YOUR INDUSTRY**



## **PAPPERS & MASSAINDUSTRIN**

Din specialistleverantör av lager, transmissionsteknik, tätningar, service och underhållsprodukter för pappersindustrin. Auktoriserade för branschens ledande kvalitetsleverantörer med över 30.000 olika produkter i lager för omedelbar leverans. Korta beslutsvägar, multibrand, fabriksunika produkter. "State of the Art-produkter"  
Trygg stor koncern, högsta kreditvärdighet, ISO 9001 och 14001, logistikservice.



## TIMMERBEARBETNING

## MASSAPRODUKTION



SPÅRKULLAGER



VINKELKONTAKLAGER



CYLINDRISKA RULL



TVÅRAD DUBBELTÄT



HÖGPRECISIONSLAGER



SFÄRISKT RULLLAGER



NÅLLAGER



KONISKA RULLLAGER



SOLIDA STÅLENHETER



LAGERHUSENHETER



EXTREMA LAGER



DELBARA HUS



BÅGTANDKOPPLINGAR  
SNÄCKVÄXLAR



DISC-KOPPLINGAR



FELASTISK KOPPLINGAR



KOPPLINGSELEMENT



ELASTISK KLO



ELASTISK KLO



TRANSPORTÖRSKEDJOR



LYFTKEDJOR



RULLKEDJOR



LAMELLKEDJA



KEDJEHJUL



TRP KEDJEHJUL



KARDANAXLAR



KARDANKNUTAR



DOMKRAFTER\_



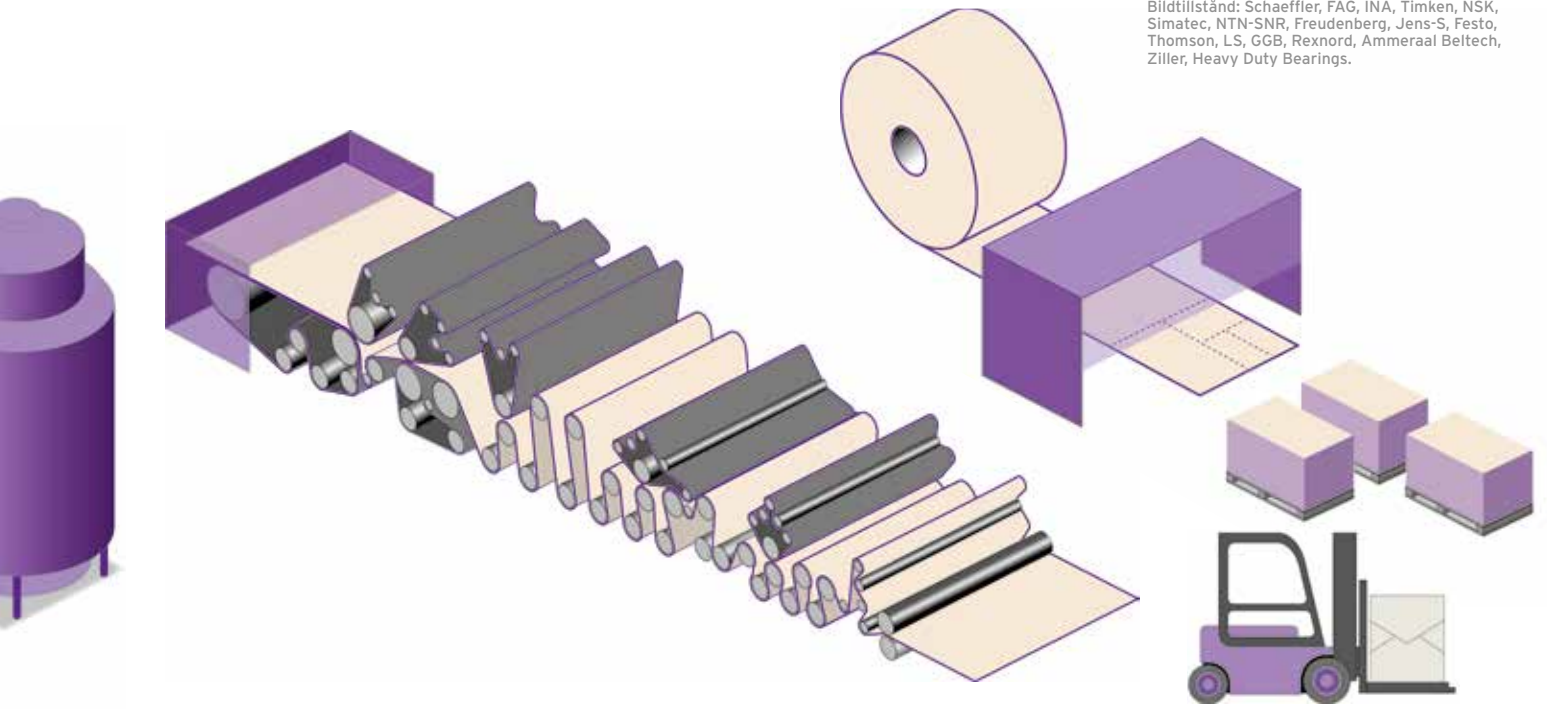
LINJÄRMODULER



LINJÄRSTYRNINGAR



KULSKRUVAR



**PAPPERSMASKIN - KARTONGMASKIN**

**EFTERBEARBETNING OCH DISTRIBUTION**



3-VÄGS SFÄRISKA



ANTI CREEP SRB



PLÅTTÄTAT



TÄTADE SFÄRISKA



TL SERIEN SFÄRISKA



KLÄMHYLSOR



DELBARA ENHETER



DELBARA SFÄRISKA



LÄNKHUVUDEN



LEDLAGER



GLIDLAGER



SVÄNGKRANSAR



FLEXIBEL OMEGA



FLEXIBEL VIVA



SPÄNNELEMENT



KUGGVÄXLAR



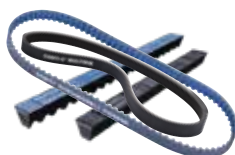
SNÄCKVÄXLAR



TAPPVÄXLAR



KEDJESPÄNNARE



KILREMMAR



KILREMSKIVOR



KUGGREMMAR



KUGGREMSHJUL



SÄKERHETSKOPPLING



TÄTNINGAR



PLÅTTÄTNINGAR



O-RINGAR



PNEUMATIK



TRANSPORTBAND



BÄLGAR





"Vi förser pappers- och massaindustrin med lager, transmissioner, tätningar och tillbehör. Vi är lagerhållare med stor tillgänglighet."

"Nomo är din problemlösare. Stora lager är ofta svåra att få tillgång till eftersom de har mycket långa ledtider för produktion. Vi kan vanligtvis tillhandahålla dessa med hjälp av vårt säkerhetslager."

"Vi har många nöjda kunder inom papper och massa som använder Smartti System för att automatisera lagerhållningen."

"Vi erbjuder lagerrenovering. Tillsammans med våra kunder inom industrin har vi gjort stora kostnadsbesparingar med renovering av lager, vilket också är bra för miljön. Vi erbjuder även lageråtervinning för att minska kostnaderna, minimera oplanerade underhållsstopp och öka hållbarheten."

"Nomo håller ett sortiment av specialprodukter som används inom pappers- och massaindustrin i vårt säkerhetslager."

"Jourtelefon tillgänglig."



**SPECIALISTER PÅ PAPPERS- OCH MASSAINDUSTRIN | LAGERRENOVERING OCH LAGERÅTERVINNING | UTBILDNINGAR HOS KUND EGEN TEKNISK AVDELNING | LOGISTIK OCH LAGERHÅLLNINGSSERVICE | DOKUMENTERADE KOSTNADSBESPARINGSPROGRAM TILLSTÅNGSKONTROLL OCH ANALYS | LASERINSTRUMENT FÖR UPPRIKTNING | SMÖRJMEDEL OCH UNDERHÅLLSVERKTYG**



**Nomo Kullager AB | 010-150 16 60 | [order@nomo.se](mailto:order@nomo.se) | [www.nomo.se](http://www.nomo.se)**

Täby, Göteborg, Malmö, Avesta, Borlänge, Gällivare, Gävle, Björneborg, Helsingfors, Tammerfors, Åbo, Uleåborg, Lahtis, Köpenhamn, Trondheim, Ålesund, Shanghai

**nomo**  
WE KNOW YOUR INDUSTRY